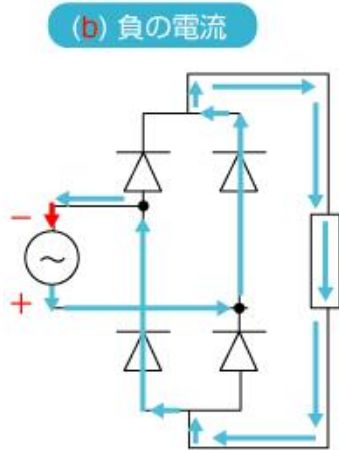


『図解入門よくわかる 最新パワー半導体の基本と仕組み』
<正誤表>

●24 ページ 上から 4 行目
【誤】 半導体デバイス
【正】 **バイポーラ**半導体デバイス

●34 ページ 図表 2-13 の右の図
【修正】 下図のとおり (赤表示の個所)



●45 ページ 図表 2-4-2 図の右上側
【誤】 ドレイン
【正】 **ソース**

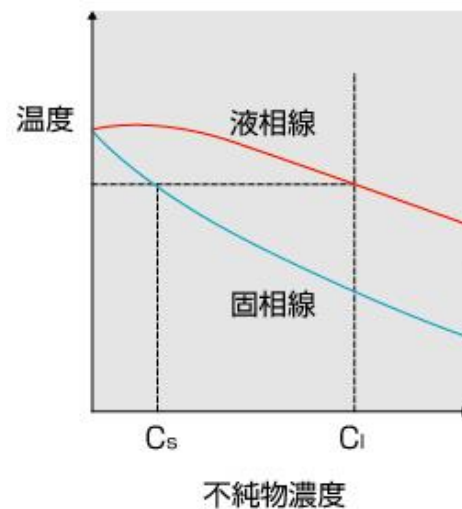
●47 ページ 図表 2-4-4
【修正】 2か所の「**ベース**」という文言を削除

●65 ページ 上から 2 行目
【誤】 米モトローラ
【正】 **蘭**フィリップス

●88 ページ 上から 8 行目
【誤】 第 1 章で説明した
【正】 第 **2** 章で説明した

●89 ページ 上から 6 行目
【誤】 更にその P 型
【正】 更にその **p** 型

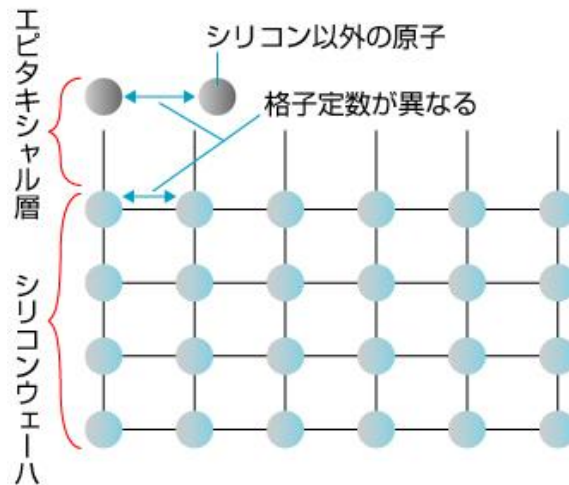
●102 ページ 図表 5-4-1 左の図
【修正】 右図のとおり (赤表示の個所)



- 109 ページ 図表 5-6-1 右の図
【修正】右図のとおり（赤表示の箇所）

(b) ヘテロエピタキシー

格子定数が異なるため、歪ができる。



- 112 ページ 上から 1 行目

【誤】 CNSR
【正】 CNRS

- 118 ページの図表 6-2-1 の図中左側

【誤】 ターンオフ損失
【正】 ターンオン損失

- 134 ページ 下から 7 行目

【誤】 はオン抵抗と耐圧の向上が欠かせません。
【正】 はオン抵抗の低減と耐圧の向上が欠かせません。

- 152 ページ 下から 9 行目

【誤】 NIST (Natioanl
【正】 NIST (National

- 155 ページ 図表 8-3-2 右側

158 ページ 図表 8-4-3 右側
【誤】 インバータ回路 → 商用電源
【正】 インバータ回路 → 商用電源
交流

- 155 ページの下から 2 行目

【誤】 電力 8 社（北海道、東北、東京、北陸、関西、四国、九州の各社）
【正】 電力 9 社（北海道、東北、東京、北陸、関西、四国、九州、沖縄の各社）

<本書サポートサイト>

<http://www.shuwasystem.co.jp/support/7980html/2924.html>

<秀和システム>

<http://www.shuwasystem.co.jp/>