

『回路シミュレータでストンとわかる！ 最新アナログ電子回路のキホンのキホン』
<正誤情報>

●15 ページ 図 1-3-2 右の文字枠内 2 行目

【誤】 デジタル銀号は単純？

【正】 デジタル**信**号は単純？

●66 ページ最終行～68 ページ 1 行目

【誤】 赤が 1、黒が 0 で、値としては 10 を、倍率は黄の 10000 となり、これは $10 \times 10000 = 100k \Omega \pm 10\%$ という意味になります。

【正】 赤が **2**、黒が 0 で、値としては **20** を、倍率は黄の 10000 となり、これは $20 \times 10000 = 200k \Omega \pm 10\%$ という意味になります。

●67 ページ 図 3-2-11(b)

【訂正】 「E192 系列($\pm 0.5\%$)」の表に誤りがあります。正しくは以下の表になります。

100	101	102	104	105	106	107	109	110	111	113	114
115	117	118	120	121	123	124	126	127	129	130	132
133	135	137	138	140	142	143	145	147	149	150	152
154	156	158	160	162	164	165	167	169	172	174	176
178	180	182	184	187	189	191	193	196	198	200	203
205	208	210	213	215	218	221	223	226	229	232	234
237	240	243	246	249	252	255	258	261	264	267	271
274	277	280	284	287	291	294	298	301	305	309	312
316	320	324	328	332	336	340	344	348	352	357	361
365	370	374	379	383	388	392	397	402	407	412	417
422	427	432	437	442	448	453	459	464	470	475	481
487	493	499	505	511	517	523	530	536	542	549	556
562	569	576	583	590	597	604	612	619	626	634	642
649	657	665	673	681	690	698	706	715	723	732	741
750	759	768	777	787	796	806	816	825	835	845	856
866	876	887	898	909	920	931	942	953	965	976	988

【訂正】 図中央の吹出の値「 $-0.7V$ 」は「 $-2.3V$ 」の誤りです。また、図の左端中段に示されている「 $R10$ に流れる電流 $4mA$ 」ですが、これは不要です。

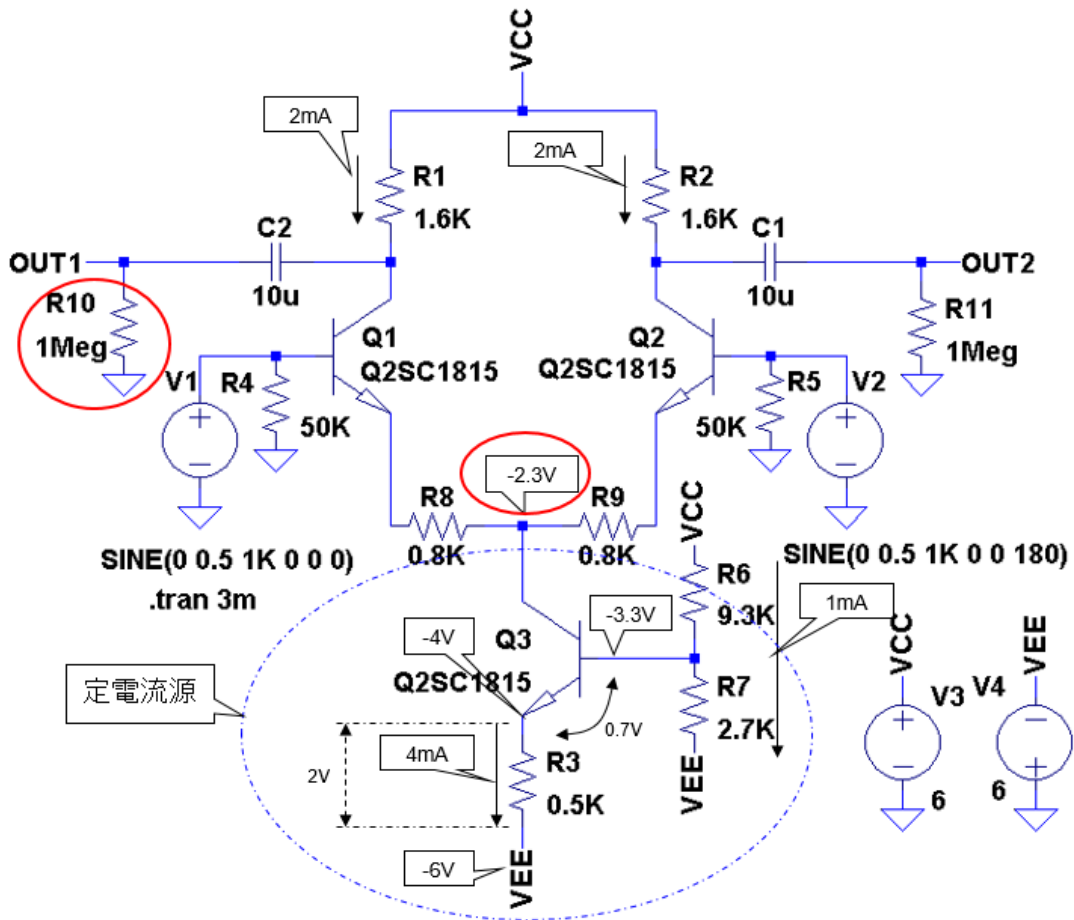
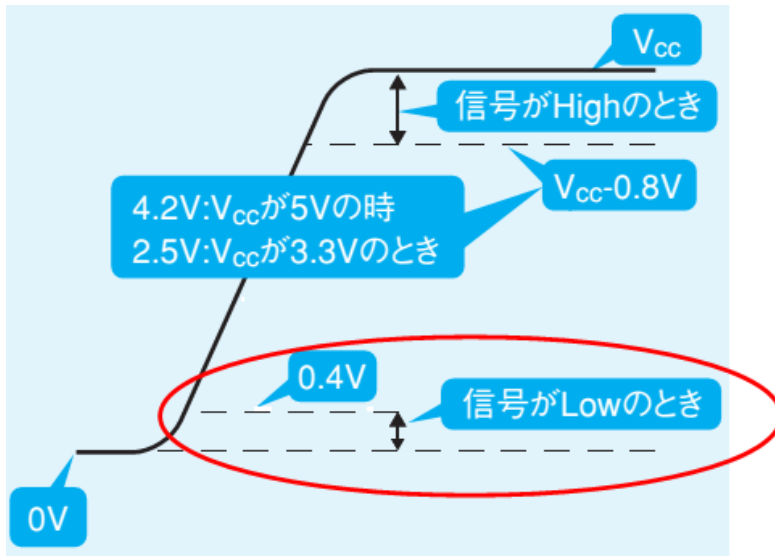


図4-4-9 差動増幅回路

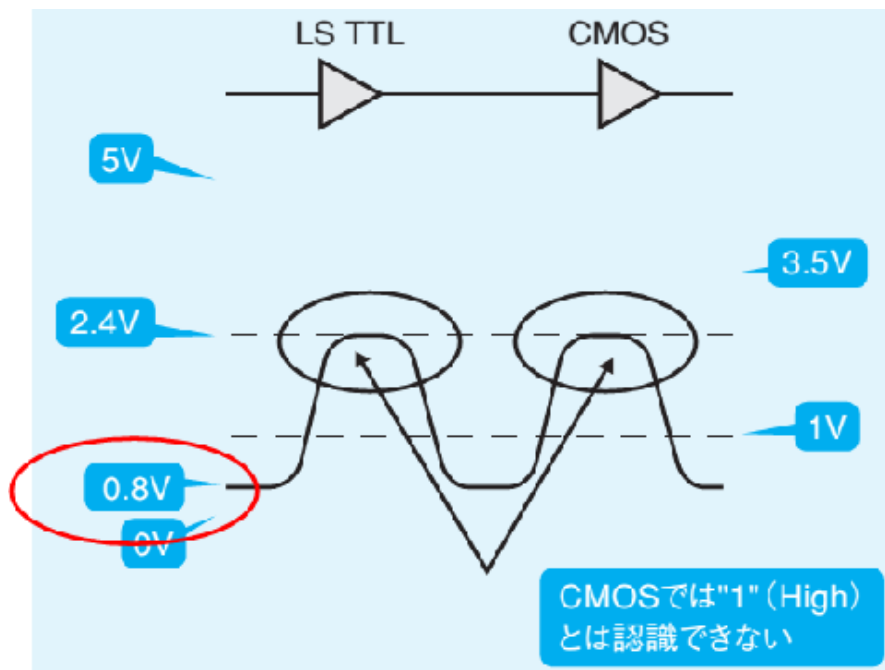
【訂正】 回路図内の上の電池の向きが逆になっています。正しくは上が+で下が-になります。

【訂正】 オペアンプの反転入力端子、非反転入力端子が逆になっています。正しくは、上が非反転入力端子(+)、下が反転入力端子(-)になります。

【訂正】 (a) 図の low level が 約 1V であるのに対して, (b)図の low level が 0.4V にも関わらず (a) より高い所にありますので, (b)図を以下のように修正します(赤丸内)。



【訂正】 図内の左下の文字[0.4V]を[0.8V]に修正します(赤丸内)。



<本書サポートサイト>

<http://www.shuwasystem.co.jp/support/7980html/3941.html>

<秀和システム>

<http://www.shuwasystem.co.jp/>